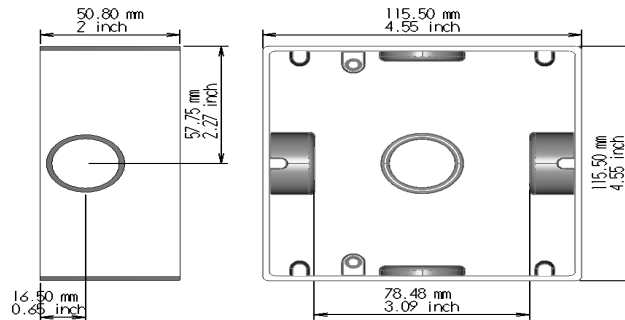


Dimendiones en pulgadas y milímetros



**APLICACIONES:**

- \* Adecuadas para lograr empalmes y conexiones en el cableado interno, igualmente permite su facil acceso para cualquier manipulación o mantenimiento dentro de la misma
- \* luego de su instalación puede montarse diferentes accesorios como: Tapas, Estación de Botones, Estación de Luces, Interruptores, entre otros.

**ESPECIFICACIONES:**

- \* Material: Aleación de Aluminio Inyectado a presión
- \* Acabado: Pintura Electroestatica
- \* Dos tornillos para sistema a tierra (incluidos)
- \* Tapones en plastico para salidas NPT, la cantidad depende de las salidas de la caja (incluidos)
- \* El montaje para interperie, aplica solo cuando se monta la tapa con su debido empaque
- \* Salidas roscadas NPT para usarse con terminales y tubos rígidos EMT

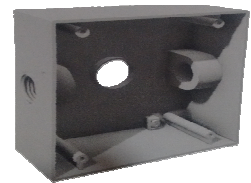


FIGURA	SALIDAS ROSCAS NPT	DESCRIPCION	REFERENCIA	MEDIDA NOMINAL		VOLUMEN APROX.	
				mm	inch	cm3	cu.in
	Superior Inferior	1 Caja Tipo 2400 1 (4*4) 2 salidas	BAC-050-2	12,70	1/2"	516,2	31,5
			BAC-075-2	19,05	3/4"	511,3	31,2
	Superior Inferior Derecha	1 Caja Tipo 2400 1 (4*4) 3 salidas	BAC-050-3	12,70	1/2"	516,2	31,5
			BAC-075-3	19,05	3/4"	511,3	31,2
	Superior Inferior Izquierda Derecha	1 Caja Tipo 2400 1 (4*4) 4 salidas	BAC-050-4	12,70	1/2"	516,2	31,5
			BAC-075-4	19,05	3/4"	511,3	31,2
	Superior Inferior Izquierda Derecha Fondo	1 Caja Tipo 2400 1 (4*4) 5 salidas	BAC-050-5	12,70	1/2"	516,2	31,5
			BAC-075-5	19,05	3/4"	511,3	31,2