

LUMINARIA CIRCULAR WHITE SAPPHIRE LINEA NEMA 7

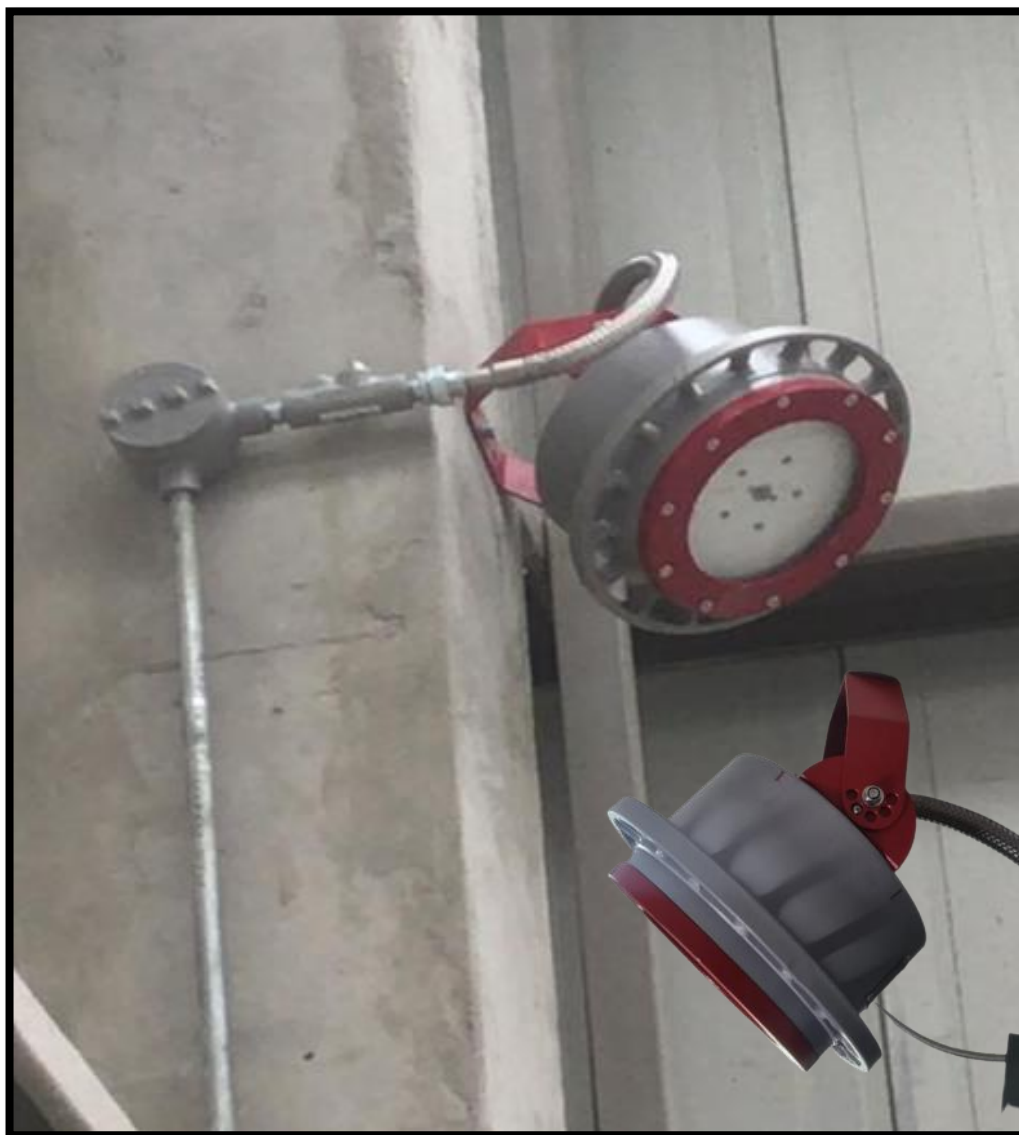
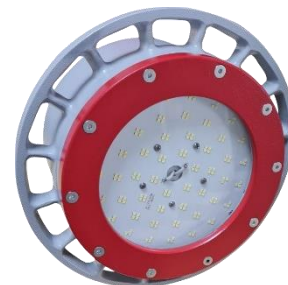
ÁREAS CLASIFICADAS PELIGROSAS

CLASE I & II, Div 1 - Grupos C, D, E, F y G.

CLASE I & II, Div 2 - Grupos C, D, E, F y G.

CLASE III - IP 66, IK8.

Nema 3, Nema 4, Nema 4X, Nema 9 y Nema 7.



ELECTRIC LED : LUMINARIA CIRCULAR WHITE SAPPHIRE

REFERENCIA : EN7-LC-SMD-XXW & EN7-LCF-SMD-XXW



DESCRIPCION DEL PRODUCTO

La luminaria **LUMINARIA CIRCULAR WHITE SAPPHIRE** está diseñada para instalaciones donde puede presentarse humedad, suciedad, polvo, corrosión y vibración. Se pueden usar en áreas clasificadas peligrosas debido a la presencia de vapores, gases inflamables o polvos combustibles definidos por UL e IEC, ofrece un mayor ahorro de energía, menores costos de mantenimiento y un rápido retorno de la inversión.

ELECTRIC LED

LUMINARIA CIRCULAR WHITE SAPPHIRE

EN7-LC-SMD-XXW & EN7-LCF-SMD-XXW



CARACTERÍSTICAS:

- Tecnología tipo LED.
- Alta eficiencia luminosa.
- **Voltaje:** AC 110-220.
- Temperatura ambiente 5°C + 50°C.
- Estructura resistente a golpes y vibraciones.
- Libre de soldadura.
- Cuerpo y marco de aluminio libre de cobre.
- Resistente a la corrosión.
- Todos los sujetadores expuestos cuentan con acero inoxidable 304.
- Lente resistente a impactos y choques térmicos.
- Diseño compacto.
- Incluye DPS para protección del voltaje.
- **Garantía estándar:** de 5 años.

CONFORMIDAD:

Normas de ensayos y fabricación :

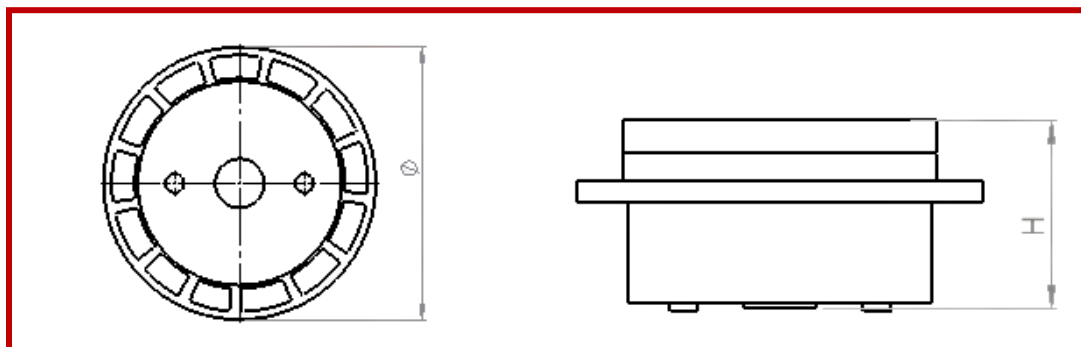
- ✓ IEC 62262
- ✓ IEC 60598-1
- ✓ IEC 60695-11-5
- ✓ IEC 60695-2-11
- ✓ IEC 60598-2
- ✓ UL 844
- ✓ NTC 5786
- ✓ RETILAP

AREAS DE APLICACION

En áreas clasificadas como peligrosas: **CLASE I & II - DIV. 1 & 2 - GRUPO C, D, E, F & G. Nema 4 + Nema 4X + Nema 7.**

- ✓ Plantas de energía.
- ✓ Torres de perforación.
- ✓ Industria química.
- ✓ Instalaciones petroquímicas.
- ✓ Industria pesada.
- ✓ Plantas de gas.
- ✓ Tratamientos de aguas residuales.
- ✓ Plantas procesadoras de alimentos.

DIMENSIONES DE LA LUMINARIA



MEDIDAS (mm)			
VATIOS	DIAMETRO (Ø)	ALTURA (H)	PESO (Kg)
30W	253	107,5	3,5
50W	294	136	5
80W	325	185	8,5
100W	325	185	8,5
120W	325	185	8,5

REFERENCIAS		LUMINES	COLOR DE TEMPERATURA
SIN ENFOQUE	CON ENFOQUE		
EN7-LC-SMD-30W	EN7-LCF-SMD-30W	3473	6500K
EN7-LC-SMD-50W	EN7-LCF-SMD-50W	4757	6500K
EN7-LC-SMD-80W	EN7-LCF-SMD-80W	6792	6500K
EN7-LC-SMD-100W	EN7-LCF-SMD-100W	8490	6500K
EN7-LC-SMD-120W	EN7-LCF-SMD-120W	10188	6500K

OPCIONES DE MONTAJE



ESPECIFICACIONES TECNICAS

PARAMETRO MECANICO	
Material de carcasa	Aluminio libre de cobre
Materiales lenticulares	Polímeros
Opciones de montaje	Poste, Techo, Pared. Colgante
Clasificación IP	IP 66
Clasificación IK	IK 08
Perforación roscada NPT	1/2", 3/4" y 1".

AMBIENTE DE APLICACIÓN	
Humedad ambiente de trabajo	5% ~ 95%
Temperatura ambiente de trabajo	5°C ~ 50°C
Temperatura optima de trabajo	35°C

*****PARA INFORMACION SOBRE LAS ESPECIFICACIONES ELECTRICAS DE CADA REFERENCIA Y RANGOS DE APERTURAS, CONSULTE CON SU REPRESENTANTE COMERCIAL*****



ACCESORIOS INCLUIDOS



Guaya de anclaje



Soporte fijo a pared o techo



Soporte de seguridad



Kit de seguridad



Enfocador



**Cable 3*14*2 metros
libre de halógenos
(instalado en fabrica)**



DPS

SCANNER FICHA TECNICA

