

LUMINARIA TIPO REFLECTOR KUNGA LINEA NEMA 7

ÁREAS CLASIFICADAS PELIGROSAS

CLASE I & II, Div 1 - Grupos C, D, E, F y G.

CLASE I & II, Div 2 - Grupos C, D, E, F y G.

CLASE III - IP 66, IK9.

Nema 3, Nema 4, Nema 4X, Nema 9 y Nema 7.



ELECTRIC LED : LUMINARIA TIPO REFLECTOR KUNGA.

REFERENCIA : EN7-RF-SMD-XW.



DESCRIPCION DEL PRODUCTO

La luminaria tipo **REFLECTOR KUNGA** está diseñada para instalaciones donde puede presentarse humedad, suciedad, polvo, corrosión y vibración. Se pueden usar en áreas peligrosas debido a la presencia de vapores, gases inflamables o polvos combustibles definidos por UL e IEC, ofrece un mayor ahorro de energía, menores costos de mantenimiento y un rápido retorno de la inversión.

ELECTRIC LED

Luminaria tipo REFLECTOR KUNGA

EN7-RF-SMD-XW



CARACTERÍSTICAS:

- Tecnología tipo **LED**.
- Alta eficiencia luminosa.
- **Voltaje:** AC 110-220.
- Temperatura ambiente 5°C + 50°C.
- Estructura resistente a golpes y vibraciones.
- Libre de soldadura.
- Cuerpo y marco de aluminio libre de cobre.
- Resistente a la corrosión.
- Toda la tornillería expuesta es en acero inoxidable 304.
- Lente resistente a impactos y choques térmicos.
- Diseño compacto.
- Incluye **DPS** para protección del voltaje
- **Garantía estándar:** de 5 años.

CONFORMIDAD:

Normas de ensayos y fabricación:

- ✓ IEC 62262
- ✓ IEC 60598-1
- ✓ IEC 60695-11-5
- ✓ IEC 60695-2-11
- ✓ IEC 60598-2
- ✓ IEC 61347
- ✓ UL 844
- ✓ NTC 5786
- ✓ RETILAP

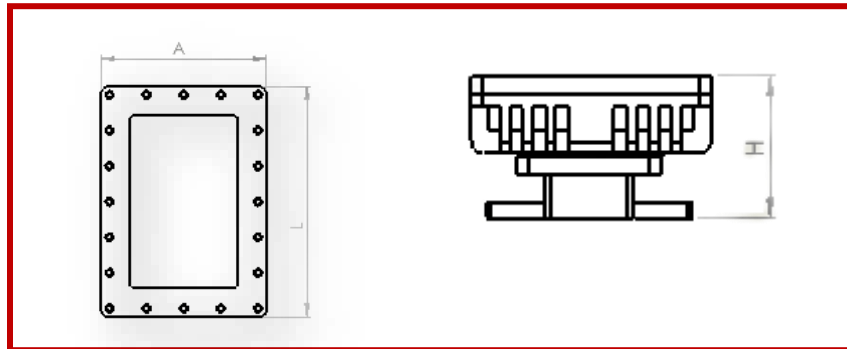


AREAS DE APLICACION

En áreas clasificadas como peligrosas: **CLASE I & II - DIV. 1 & 2 - GRUPO C, D, E, F & G. Nema 4 + Nema 4X + Nema 7.**

- ✓ Plantas de energía.
- ✓ Torres de perforación.
- ✓ Industria química.
- ✓ Instalaciones petroquímicas.
- ✓ Industria pesada.
- ✓ Plantas de gas.
- ✓ Tratamientos de aguas residuales.
- ✓ Plantas procesadoras de alimentos.

DIMENSIONES DE LA LUMINARIA



MEDIDAS (mm)				
Vatios	LARGO(L)	ANCHO(A)	ALTO(H)	PESO (kg)
50W	286	205	140	12
100W	286	205	140	12
150W	310	260	150	16
200W	310	260	150	16

REFERENCIA	LUMINES	COLOR DE TEMPERATURA
EN7-RF-SMD-50W	2291	6500K
EN7-RF-SMD-100W	4582	6500K
EN7-RF-SMD-150W	9778	6500K
EN7-RF-SMD-200W	13037	6500K

OPCIONES DE MONTAJE



ESPECIFICACIONES TECNICAS

AMBIENTE DE APLICACIÓN	
Humedad ambiente de trabajo	5% ~ 95%
Temperatura ambiente de trabajo	5°C ~ 50°C
Temperatura optima de trabajo	35°C

PARAMETRO MECANICO	
Material de carcasa	Aluminio libre de cobre
Materiales lenticulares	Polímeros
Opciones de montaje	Torre de perforación, casetas, Poste, Techo, Pared. Colgante
Clasificación IP	IP 66
Clasificación IK	IK 09
Perforación roscada NPT	1/2", 3/4" y 1".

*****PARA INFORMACION SOBRE LAS ESPECIFICACIONES ELECTRICAS DE CADA REFERENCIA Y RANGOS DE APERTURAS, CONSULTE CON SU REPRESENTANTE COMERCIAL *****



ACCESORIOS INCLUIDOS



Guaya de anclaje



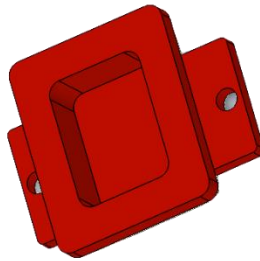
Kit de seguridad



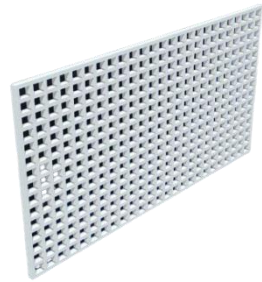
Cable 3*14*2 metros libre de halógenos (instalado en fabrica)



Anclaje de techo y pared



Anclaje a techo



Enfocador



DPS

SCANNER FICHA TECNICA

